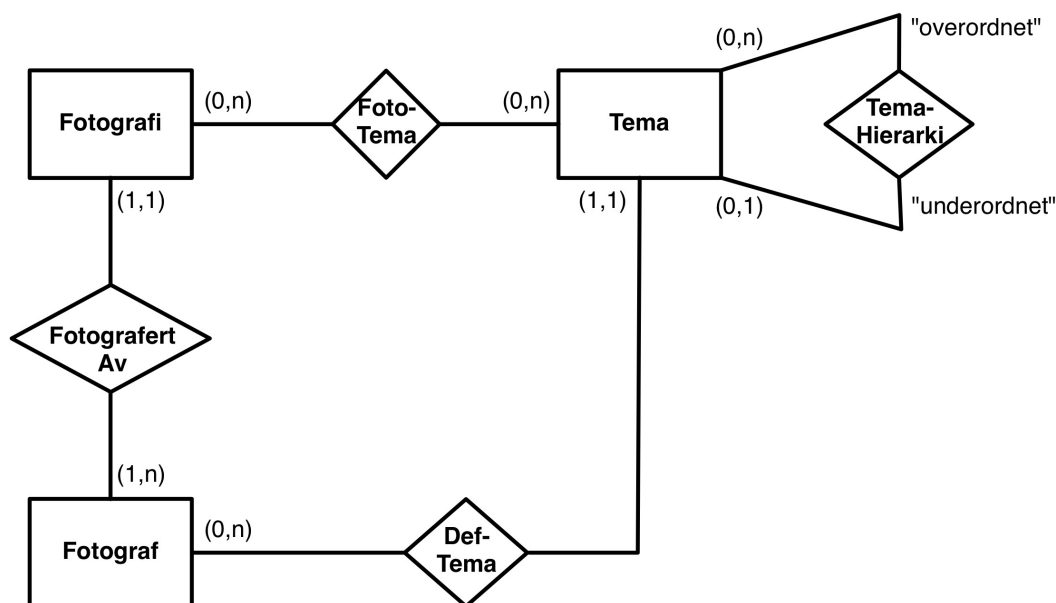


TDT4145 Datamodellering og databasesystemer

Modelleringsoppgave 1 - løsningskisse

1) Relasjonsklasser og restriksjoner



Tar utgangspunkt i ER-diagrammet over. FotoTema er et eksempel på en **(0,n)/(0,n)-relasjonsklasse**. Det betyr at det i miniverdenen ikke er noen begrensninger på sammenhengene mellom Fotografi og Tema; et fotografi kan ha ubegrenset mange tema og et tema kan beskrive ubegrenset mange fotografier.

TemaHierarki er et eksempel på en **(0,1)/(0,n)-relasjonsklasse**. Et tema kan ha mange undertema og har ikke mer enn ett overtema, men trenger ikke å ha noen av delene. Idrett kan for eksempel ha undertema langrenn og friidrett; friidrett har idrett som overtema og kan ha undertema lengdehopp, 3-steg og høyde.

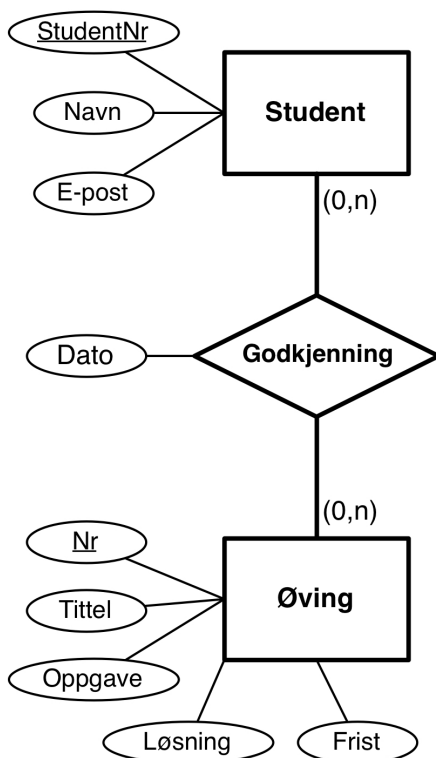
DefTema er et eksempel på en **(1,1)/(0,n)-relasjonsklasse**. Et tema må være definert av en bestemt fotograf. En fotograf trenger ikke å ha definert noe tema, men kan ha definert mange tema.

FotografertAv er et eksempel på en **(1,1)/(1,n)-relasjonsklasse**. Fotografier må ha en kjent fotograf. Fotografer må ha minst ett bilde.

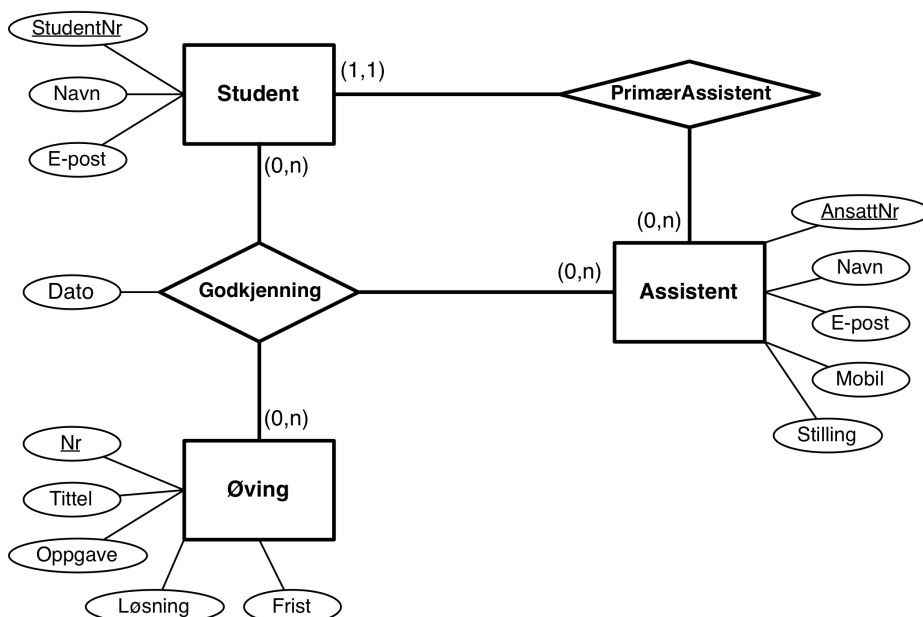
2) Modelleringsoppgave

a) Utgangspunkt

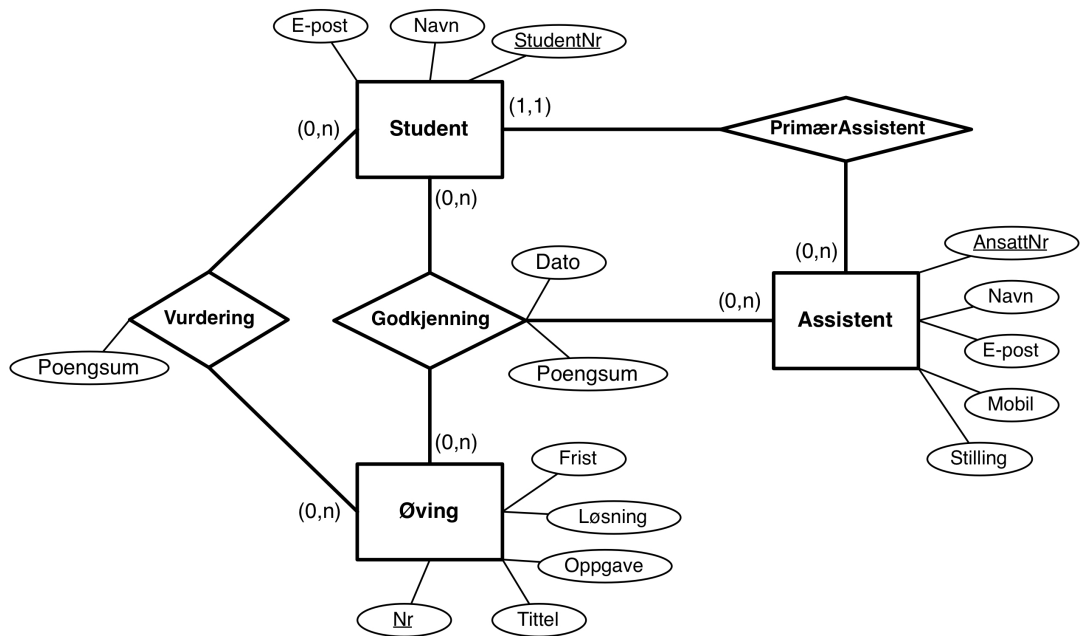
Forutsetter at studentnummer (entydig), navn og e-postadresse er tilstrekkelig informasjon om studenter.



b) Nye krav



c) Nye krav II



d) Forekomstdiagram

