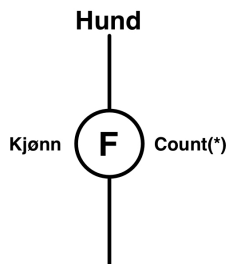


# TDT4145 Datamodellering og databasesystemer

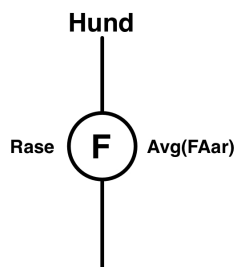
## Relasjonsalgebraoppgave 2: Løsning

Vi har valgt å vise alle løsningene i grafnotasjon, det er like riktig å skrive uttrykk med operatorer, operander og parenteser.

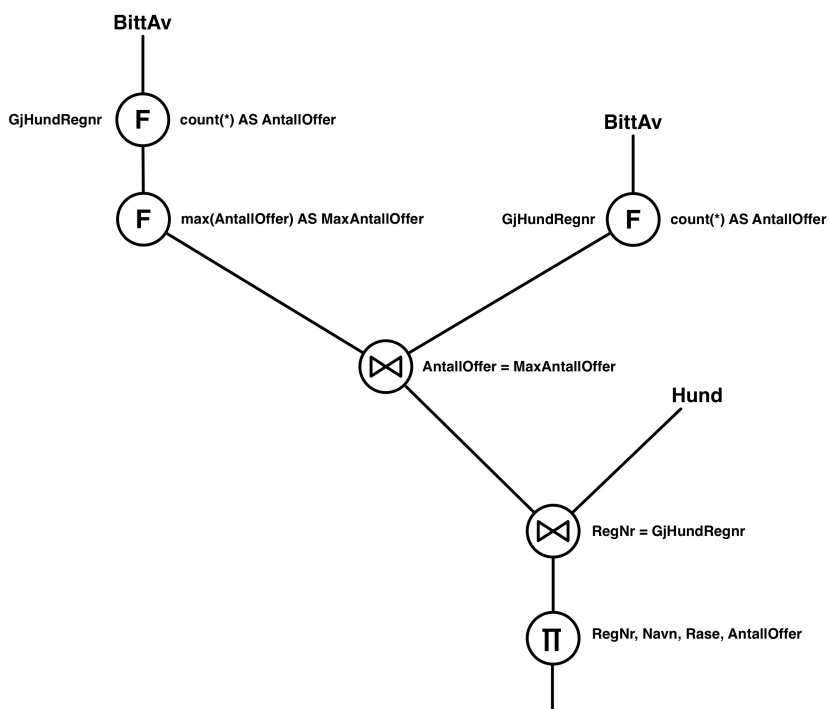
- a) Finn ut hvor mange hunder det er av hvert kjønn.



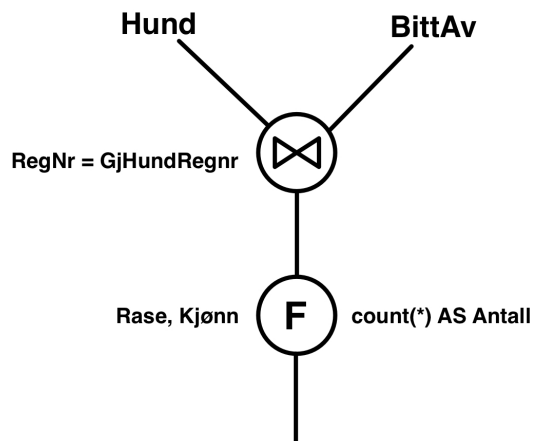
- b) Hva er gjennomsnittlig fødselsår for hver hunderase.



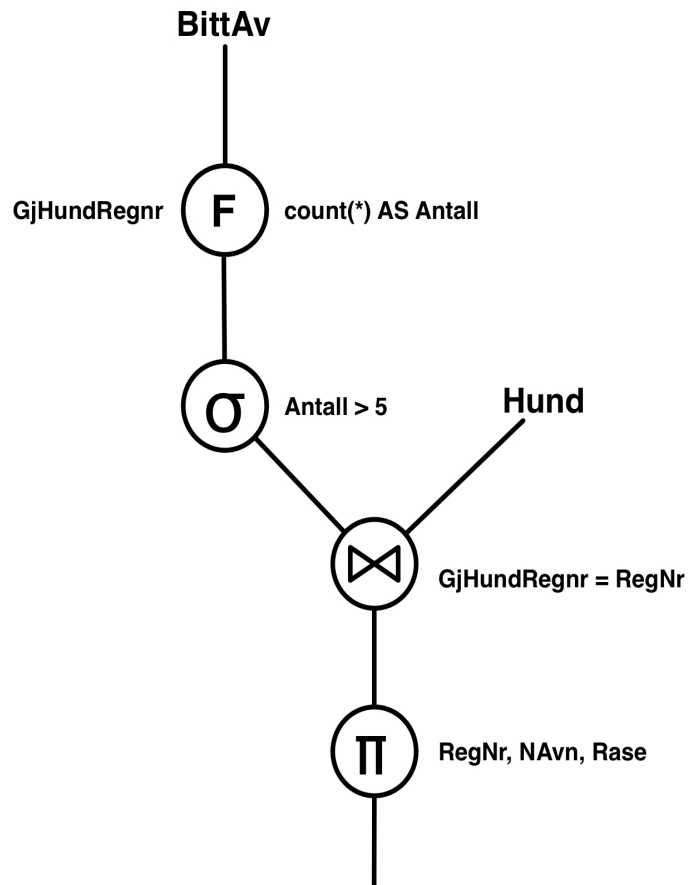
- c) Hvilke(n) hund(er) har bitt flest personer. Ta med registreringsnummer, navn, rase og antall offer i resultatet.



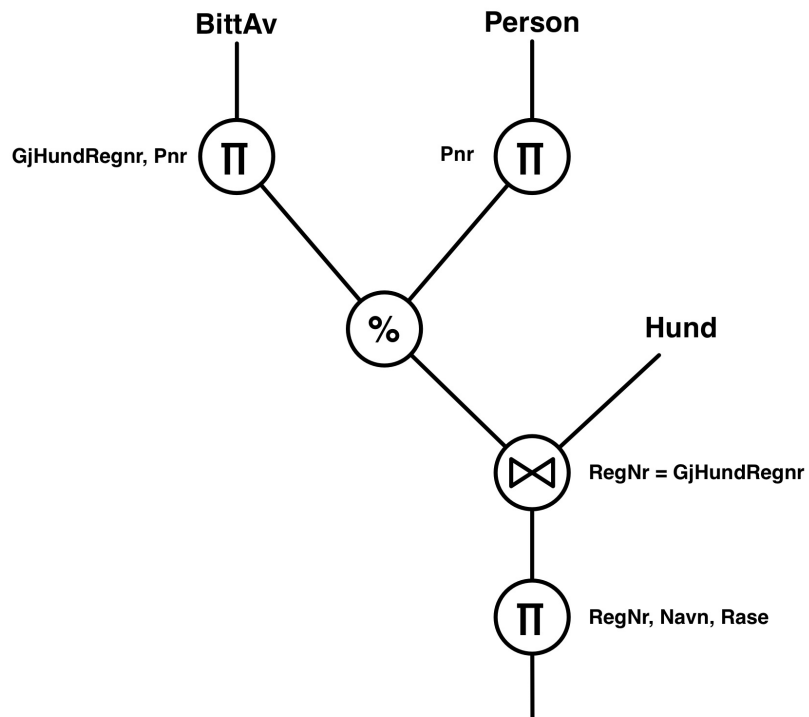
d) For hver kombinasjon av rase og kjønn, finn ut hvor mange personer som er bitt.



e) Finn registreringsnummer, navn og rase for alle hunder som har bitt mer enn 5 personer.



f) Finn registreringsnummer, navn og rase for hunder som har bitt alle personer.



Roger Midtstraum, 27.02.2012