

**1 Teorispørsmål. (20 poeng)**

a) Beskriv følgende med egne ord:

- Nodespenningsmetoden.

**Løsning:**

1. Marker alle vesentlige noder, altså noder der minst tre grener kobles sammen.
2. Tilordne nodespenningene spenningsvariable for eksempel  $v_1, v_2$  osv. Og velg en referansenode, som får nodespenning  $0V$ .
3. Hvis noen av nodene har en spenningskilde forbundet mellom to noder utgjør disse nodene en supernode. KVL gir spenningen mellom disse nodene til å være lik spenningskilden.
4. For de resterende nodene bruk Kirchoffs strømlov til å sette opp ligning for alle strømmene ut av noden.
5. For supernodene settes det opp ligninger for KCL for supernoden sett under et.
6. Løs ligningssettet for å få de resterende spenningene.

- Tidskonstanten  $\tau$  (tau).

Tidskonstanten i en RC-krets kan betraktes på to forskjellige måter:

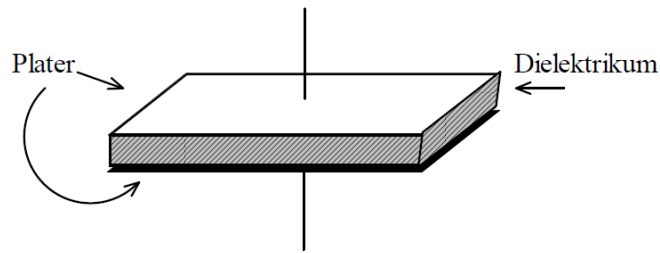
1. Den tiden det tar for tangenten for spenningskurven til kondensatoren å nå påtrykt spenning over kretsen.
2. Tiden det tar for spenningen å nå:  $(1 - e^{-1})V$  påtrykt ved oppladning og;  $e^{-1}V$  påtrykt ved utladning  $e^{-1}$  er da når  $t = \tau$

b) Skisser oppbygningen til en kondensator. Navngi de enkelte elementene og gi en kort forklaring på hvordan de påvirker kondensatorens egenskaper. Hva kan du si om kondensatorer i steady state?

**Løsning:**

En kondensator består i prinsippet av to plater, avskilt med et dielektrikum mellom. Se Figur 1 for illustrasjon. Kondensatorens kapasitans avhenger av 4 parametere: Platenes areal, platenes avstand til hverandre og dielektrikumet. Større plateareal gir større kapasitans. Kapasitansen øker jo nærmere hverandre platene er. Dielektrikumets isolasjonsevne medvirker på å bestemme hvor langt fra hverandre platene kan være, og således vil bedre isolasjon i dielektrikumet kunne gi høyere kapasitans.

Den primære egenskapen til en kondensator betegnes som kapasitans. For platekondensatoren i Figur 1 er kapasitansen gitt av:



Figur 1: Platekondensator

$$C = \frac{\epsilon \cdot A}{d}$$

der  $A$  er platenes areal,  $d$  er avstanden mellom dem, og  $\epsilon$  er permittiviteten til dielektrikumet, også kalt dielektrisk konstant. Enheten til kapasitansen er Farad [F].

I steady state har kondensatoren samme spenning over seg som den er påtrykt. Den har med andre ord konstant spenning over seg og kan dermed i praksis behandles som en åpen krets.

- c) Hva er spesielt med oppbygningen av elektrolyttkondensatorer? Hva må man passe på ved bruk av disse?

**Løsning:**

Elektrolyttkondensatorer benytter en kjemisk forbindelse for å bygge opp energien. Reverseres spenningen over disse så utvikler de gass via elektrolyse av forbindelsen. Forbindelsen er kapslet for å ikke tørke inn, men dette vil gjøre at ved elektrolyse vil det bygge seg opp et trykk i kondensatoren og de vil til slutt eksplodere.

- d) Hvor stor strøm må til for å få til et spenningsprang over en kondensator?

**Løsning:**

En spenningsendring i en kondensator er avhengig av det blir en ladningsforskjell mellom sidene på den. Med andre ord at det bygger seg opp elektroner på den ene siden og et tilsvarende fravær av elektroner på den andre siden. Dette vil fra utsiden fortone seg som at det går en strøm igjennom kondensatoren, mens i virkeligheten er det bare det at strømmen inn er like stor som strømmen ut.

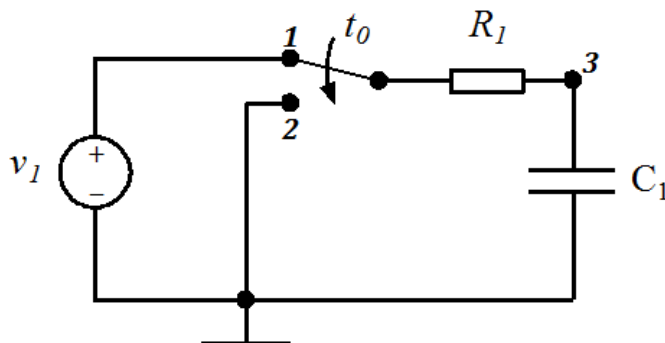
$$i_C(t) = C \frac{dv}{dt}$$

En øyeblikkelig spenningsendring ser vi raskt ut fra ligningen vil kreve en uendelig strøm. En uendelig strøm kan kun være en teoretisk betraktning og en øyeblikkelig spenningsendring kan derfor ikke skje. En teoretisk betraktningen tilsier at vi trenger en gitt mengde ladningsendring,  $K$ , i kondensatoren for å gi ønsket spenningsendring. For at dette skal skje momentant må disse forflytte seg inn på null tid, altså uendelig strøm. For de matematiske nysgjerrige av oss er det en interessant betraktning at produktet mellom strøm og tid gir ladning. I dette tilfellet skal vi ha en uendelig strøm på null tid, hvorav produktet av disse skal bli  $K$ .

$$i_C \cdot t = K$$

$$\lim_{i_C \rightarrow \infty, t \rightarrow 0} = K$$

## 2 RC-Krets, egenrespons og steady-state. (30 poeng)



Figur 2: Krets 1

- a) Bryteren i kretsen i Figur 2 har stått i posisjon 1 i lang tid og har oppnådd steady-state. Ved  $t_0$  settes den i posisjon 2. Sett opp ligningen for spenningen over  $C_1$ , som funksjon av tid, for  $t \geq 0$ .

**Løsning:**

Vi tar utgangspunkt i uttrykket for strømmen gjennom en kondensator og strømmen gjennom en motstand.

$$i_C(t) = C \frac{dv(t)}{dt}, \quad i_R(t) = \frac{v(t)}{R}$$

KCL gir at summen av strømmene ut av node 3 er lik null. Dette gir oss følgende ligning:

$$i_C(t) + i_R(t) = 0 \Rightarrow i_C(t) = -i_R(t)$$

$$C \frac{dv(t)}{dt} = -\frac{v(t)}{R}$$

$$\frac{1}{v(t)} dv(t) = -\frac{1}{RC} dt$$

$$\int_0^t \frac{1}{v(\tau)} dv(\tau) = -\int_0^t \frac{1}{RC} \tau d\tau$$

$$\ln(v(t)) - \ln(v(0)) = -\frac{1}{RC} t$$

$$\ln\left(\frac{v(t)}{v(0)}\right) = -\frac{1}{RC} t$$

$$\frac{v(t)}{v(0)} = e^{-\frac{1}{RC} t}$$

$$\underline{\underline{v(t) = v(0)e^{-\frac{1}{\tau} t}, \quad \tau = RC}}$$

Det er verdt å merke seg at tidskonstanten  $\tau$  som er produktet mellom farad og ohm er sekund ut fra følgende: En farad er definert som evnen til å lagre en coulomb med ladninger per volt potensialforskjell mellom to ledere:

$$F = \frac{C}{V}$$

En ohm er definert som motstanden (resistans, reaktans eller impedans) nødvendig for å skape en volt i potensialforskjell per ampere strøm. Med andre ord Ohms lov:

$$\Omega = \frac{V}{A}$$

Ampere er en grunnenhet, men kan også defineres som coulomb per sekund:

$$A = \frac{C}{s}$$

Setter vi dette sammen så får vi at produktet mellom farad og ohm blir:

$$F \cdot \Omega = \frac{C}{V} \cdot \frac{V}{\frac{C}{s}} = s$$

b) Gitt  $v_1 = 10V$ ,  $R_1 = 10\Omega$  og  $C_1 = 0,1F$ .

1. Hva er spenningen over kondensatoren ved tiden  $t_0$ ?

**Løsning:**

Kretsen har vært i steady-state (også kjent som stasjonær tilstand) som vil si at kondensatoren har hatt konstant spenning over seg. Dette vil igjen si at det går null strøm gjennom kondensatoren og da også motstanden. Spenningsfallet over motstanden har derfor vært null. Dette gir oss at spenningen over kondensatoren er lik  $v_1 = 10V$

2. Hva er strømmen gjennom motstanden  $R_1$  ved tiden  $t_0^-$ , menst bryteren fortsatt står i posisjon 1?

**Løsning:**

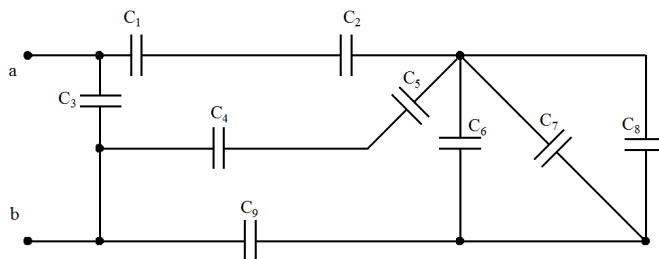
Spenningen over motstanden er null.

$$\Rightarrow I = \frac{V}{R} = \frac{0V}{10\Omega} = \underline{0A}$$

3. Hva er strømmen gjennom motstanden  $R_1$  ved tiden  $t_0^+$ , altså umiddelbart etter bryteren er satt i posisjon 2?

**Løsning:**

$$\Rightarrow I = \frac{V}{R} = \frac{10V}{10\Omega} = \underline{1A}$$



Figur 3: Kondensatornettverk

c) Beregn totalkapasitans mellom tilkoblingspunkt a og b til kretsen i Figur 3. Kondensatorene har følgende verdier:  $C_1 = 6\mu F$ ,  $C_2 = 6\mu F$ ,  $C_3 = 4\mu F$ ,  $C_4 = 8\mu F$ ,  $C_5 = 8\mu F$ ,  $C_6 = 1\mu F$ ,  $C_7 = 2\mu F$ ,  $C_8 = 3\mu F$ ,  $C_9 = 3\mu F$ .

**Løsning:**

For å finne ekvivalentkapasitansen til to kondensatorer i serie bruker vi uttrykket:

$$C_{eq} = \frac{C_1 C_2}{C_1 + C_2}$$

For å finne ekvivalentkapasitansen til to kondensatorer i parallell summerer vi de sammen.

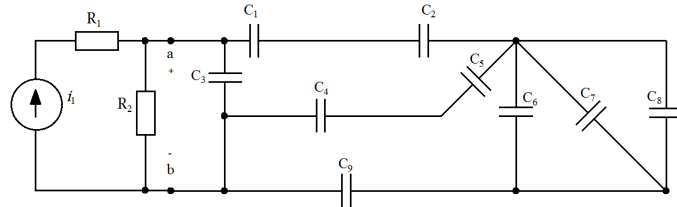
Dette gir oss følgende uttrykk for kapasitansen mellom node a og b:

$$C_{ab} = C_3 + \left( \frac{C_4 C_5}{C_4 + C_5} + \frac{(C_6 + C_7 + C_8) \cdot C_9}{C_6 + C_7 + C_8 + C_9} \right) \cdot \frac{C_1 C_2}{C_1 + C_2}$$

$$C_{ab} = C_3 + \frac{C_4 C_5}{C_4 + C_5} + \frac{(C_6 + C_7 + C_8) \cdot C_9}{C_6 + C_7 + C_8 + C_9} + \frac{C_1 C_2}{C_1 + C_2}$$

Vi setter inn verdiene og regner ut:

$$\underline{\underline{C_{ab} = 6\mu F}}$$



Figur 4: Kondensatornettverk med strømkilde og to motstander

- d) Vi kobler inn en strømkilde og to motstander som vist i Figur 4. Strømkilden gir ut en strøm  $i_1 = 150\mu A$  og motstandsverdiene er som følger:  $R_1 = 5k\Omega$ ,  $R_2 = 10k\Omega$ . Når tilstrekkelig lang tid er gått til at kretsen har oppnådd steady-state, hvor stor er spenningen over klemmene  $V_{ab}$ ?

**Løsning:**

Når kretsen er i steady-state er kondensatorene ladet opp og ingen strøm går gjennom dem.

$$V_{ab} = V_{R_2} = i_a R_2 = 150 \cdot 10^{-6} A \cdot 10 \cdot 10^3 V = 150 \cdot 10^{-2} V = \underline{\underline{1,5V}}$$

### 3 Strøm og spenning i en kondensator (15 poeng)

- a) Strømmen i en kondensator er gitt av ligningen:

$$i = C \frac{dv}{dt}$$

Bruk denne ligningen til å finne et uttrykk for spenningen over en kondensator.

**Løsning:**

$$dv = \frac{i}{C} dt$$

$$\int_0^t dv = \int_0^t \frac{i}{C} d\tau$$

$$v(t) - v(0) = \frac{1}{C} \int_0^t i(\tau) d\tau$$

$$\underline{\underline{v(t) = v(0) + \frac{1}{C} \int_0^t i(\tau) d\tau}}$$

- b) En kondensator blir påtrykt en spenning  $v(t) = \sin(\omega t)$ . Uttrykk strømmen,  $i(t)$ , gjennom kondensatoren som en sinusfunksjon.

**Løsning:**

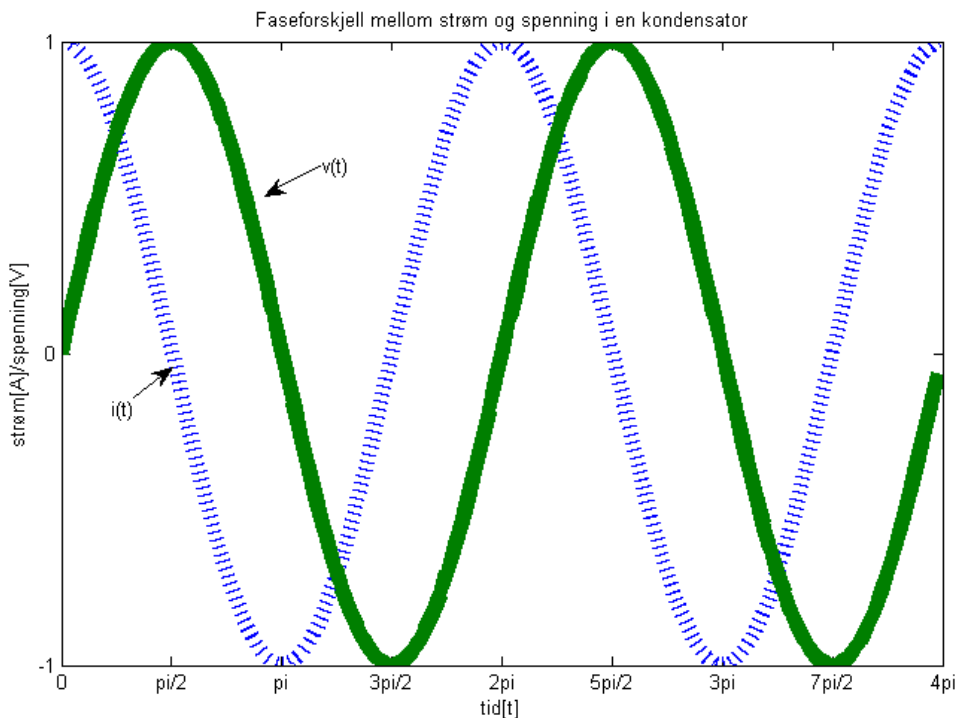
$$i(t) = C \cdot \frac{d\sin(\omega t)}{dt} = C\omega \cos(\omega t), \cos(\omega t) = \sin(\omega t + \frac{\pi}{2})$$

$$\Rightarrow \underline{i(t) = C\omega \sin(\omega t + \frac{\pi}{2})}$$

- c) Hva er faseforskjellen,  $\phi$ , mellom  $v(t)$  og  $i(t)$ ? Gitt at  $\omega = 1$  og  $C = 1F$ : Tegn kurvene for strøm og spenning i samme diagram. (minst 2 perioder)

**Løsning:**

Faseforskjellen,  $\phi = \frac{\pi}{2}$  Se Figur 5.



Figur 5: Faseforskjellen mellom strøm og spenning.

#### 4 Egenrespons og energi i kondensator. (35 poeng)

- a) Gitt kretsen i Figur 6 med verdier:  $C_1 = 100\mu F$ ,  $C_2 = 300\mu F$ ,  $R_1 = 20k\Omega$ . For  $t \leq 0$  har kondensatorene spenningene  $v_{C_1}(t) = 5V$  og  $v_{C_2}(t) = 20V$ . Finn og skisser  $v_{C_1}(t)$ ,  $v_{C_2}(t)$  og  $v_{R_1}(t)$  for  $t \geq 0$ .

**Løsning:**

Vi slår sammen kondensatorene til en ekvivalent kapasitans:

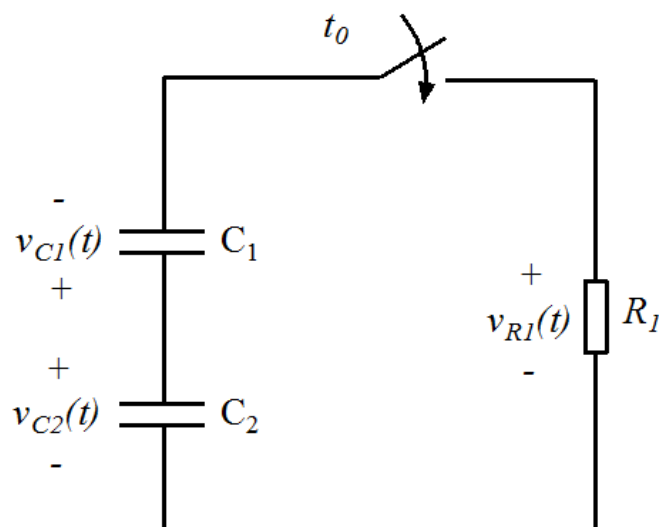
$$C_{eq} = \frac{C_1 C_2}{C_1 + C_2}$$

Spenningen over dem er:

$$v_{C_{eq}}(t) = v_{C_2}(t) - v_{C_1}(t)$$

Merk at  $v_{C_1}(t)$  har motsatt polaritet i forhold til  $v_{C_2}(t)$ .

Når bryteren lukkes har vi fra Kirchoffs spenningslov:



Figur 6: Kondensatorer i serie.

$$v_{C_{eq}}(t) = v_{R_1}(t)$$

Vi tar så utgangspunkt i ligningen vi utledet i oppgave 2 a

$$v(t) = v(0)e^{\frac{-1}{RC}t}$$

Setter inn  $R_1$  og  $C_{eq}$

$$v_{R_1}(t) = v_{C_{eq}}(0)e^{\frac{-1}{R_1 C_{eq}}t}$$

$$v_{R_1}(t) = (v_{C_2}(0) - v_{C_1}(0))e^{\frac{-1}{R_1 \frac{C_1 C_2}{C_1 + C_2}}t}$$

$$v_{R_1}(t) = (20V - 5V)e^{\frac{-1}{20k\Omega \frac{100 \cdot 300}{100 + 300}\mu F}t} = \underline{15e^{\frac{-2}{3s}t}V}$$

For å finne spenningene over hver av kondensatorene tar vi utgangspunkt i strømmen som går gjennom dem:

$$v(t) = v(0) + \frac{1}{C} \int_0^t i(\tau) d\tau$$

Uttrykket for strømmen finner vi ved hjelp av ohms lov:

$$i_{R_1}(t) = \frac{v_{R_1}(t)}{R_1} =$$

$$i_{R_1}(t) = \frac{v_{C_{eq}}(0)}{R_1} e^{\frac{-1}{R_1 C_{eq}}t}$$

Setter dette inn i ligningen for spenningen over en kondensator.

$$v_{C_1}(t) = v_{C_1}(0) + \frac{v_{C_{eq}}(0)}{R_1 C_1} \int_0^t e^{\frac{-1}{R_1 C_{eq}}\tau} d\tau$$

$$v_{C_1}(t) = v_{C_1}(0) + \frac{v_{C_{eq}}(0)}{R_1 C_1} [-R_1 C_{eq} e^{\frac{-1}{R_1 C_{eq}}\tau}]_0^t$$

$$v_{C_1}(t) = v_{C_1}(0) + \frac{v_{C_{eq}}(0) C_{eq}}{C_1} [1 - e^{\frac{-1}{R_1 C_{eq}}t}]$$

Setter inn tallverdier:

$$v_{C_1}(t) = 5V + 15V \frac{75}{100} [1 - e^{\frac{-2}{3s}t}]$$

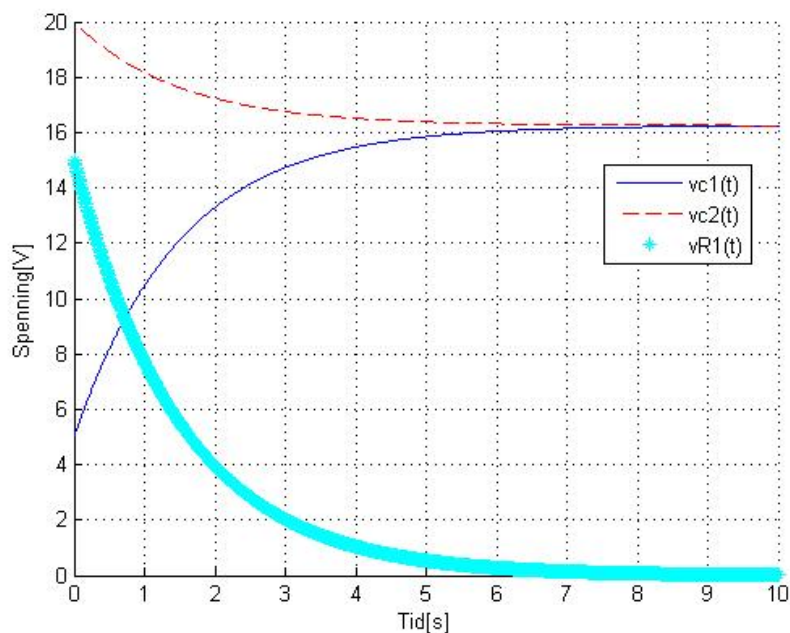
$$\underline{v_{C_1}(t) = (16,25 - 11,25e^{-\frac{2}{3}s}t)V}$$

Samme utregning for  $v_{C_2}$ , men fortegnet for strømmen må snus:

$$v_{C_2}(t) = v_{C_2}(0) - v_{C_{eq}}(0) \frac{C_{eq}}{C_2} [1 - e^{-\frac{1}{R_1 C_{eq}} t}]$$

$$v_{C_2}(t) = 20V - 15 \frac{1}{4} [1 - e^{-\frac{2}{3}s}t]$$

$$\underline{v_{C_2}(t) = (16,25 + 3,75e^{-\frac{2}{3}s}t)V}$$



Figur 7: Plot av  $v_{C_1}(t)$ ,  $v_{C_2}(t)$  og  $v_{R_1}(t)$  gjort i MATLAB.

- b) Beregn energien lagret i kondensatorene  $C_1$  og  $C_2$  før bryteren lukkes.

**Løsning:**

Energien i en kondensator er gitt ved:

$$E = \frac{1}{2} CV^2$$

Energien i kondensatorene er dermed gitt av ligningen:

$$E_{C_{eq}}(t) = \frac{1}{2} (C_1 v_{C_1}(t)^2 + C_2 v_{C_2}(t)^2)$$

Setter inn initialbetingelsene:

$$E_{C_{eq}} = \frac{1}{2} (100 \cdot 5^2 + 300 \cdot 20^2) \mu J$$

$$E_{C_{eq}}(0) \approx \underline{\underline{61mJ}}$$

- c) Beregn energien lagret i kondensatorene  $C_1$  og  $C_2$  når  $t \rightarrow \infty$



**Løsning:**

$$E_{C_{eq}}(\infty) = \frac{1}{2}(C_1 v_{C_1}(\infty)^2 + C_2 v_{C_2}(\infty)^2)$$

$$E_{C_{eq}}(\infty) = \frac{1}{2}(C_1(16,25 - 11,25e^{-\infty})^2 + C_2(16,25 + 3,75e^{-\infty})^2)$$

$$E_{C_{eq}}(\infty) = \frac{1}{2}(100 \cdot 16,25^2 + 300 \cdot 16,25^2)\mu J$$

$$\approx \underline{\underline{53mJ}}$$

**d)** Vis at energien levert til motstanden er:

$$(V_{C_1}(t_0) - V_{C_2}(t_0))^2 \frac{C_{eq}}{2}$$

**Løsning:**

Effekten levert til motstanden er kvadratet av spenningen delt på motstanden:

$$P_{R_1}(t) = \frac{V_{R_1}(t)^2}{R_1}$$

Forbrukt energi er integralet av effekt med hensyn på tid.

$$E(t) = \int_0^t P_{R_1}(\tau) d\tau$$

Energien levert til motstanden blir integralet av effekten når tiden går mot uendelig.

$$E_{levert} = \int_0^{\infty} P_{R_1}(\tau) d\tau$$

$$E_{levert} = \frac{v_{C_{eq}}(0)^2}{R_1} \int_0^{\infty} e^{\frac{-2}{R_1 C_{eq}} \tau} d\tau$$

$$E_{levert} = \frac{v_{C_{eq}}(0)^2 R_1 C_{eq}}{-2 \cdot R_1} [e^{\frac{-2}{R_1 C_{eq}} \tau}]_0^{\infty}$$

$$\underline{\underline{E_{levert} = (V_{C_1}(t_0) - V_{C_2}(t_0))^2 \frac{C_{eq}}{2}}}$$

**e)** Regn ut tallverdien for energien levert til motstanden og kommenter i forhold til differansen på svar i b og c.**Løsning:**

Setter inn verdiene i ligningen vi nettopp fant:

$$E_{levert} = (5 - 20)^2 \frac{75 * 10^{-6}}{2} J \approx \underline{\underline{8mJ}}$$

Vi ser at dette tilsvarer differansen mellom energien i kondensatorene ved  $t = 0$  og  $t = \infty$ .