

1 **Boolske funksjoner, algebraisk forenkling av uttrykk, og tegning av kretsskjema**

- Alternativ a2 gjengir ikke en av DeMorgans teoremer. Det som vises er en forenkling ved hjelp av aksiomene om distributivitet og identitet.
- Både (1) og (2) er korrekte. I Boolsk algebra er $+$ distributiv over \cdot og motsatt.
- Utfører De Morgan på hele F og deretter på hvert sub-ledd og får c1.

$$\begin{aligned}\bar{F}(A, B, C, D) &= \overline{(\bar{A}\bar{B}C + AD + ABC\bar{D})} \\ &= \overline{(\bar{A}\bar{B}C)} \cdot \overline{(AD)} \cdot \overline{(ABC\bar{D})} \\ &= (\bar{A} + B + \bar{C}) \cdot (\bar{A} + \bar{D}) \cdot (\bar{A} + \bar{B} + C + D)\end{aligned}$$

Trekker deretter ut \bar{A} (lovlig siden $+$ er distributiv over \cdot) og bytter rekkefølgen på de to første summeleddene for å få c2.

$$\begin{aligned}\bar{F}(A, B, C, D) &= \bar{A} + ((B + \bar{C}) \cdot \bar{D} \cdot (\bar{B} + C + D)) \\ &= \bar{A} + \bar{D} \cdot (B + \bar{C}) \cdot (\bar{B} + C + D)\end{aligned}$$

I c3 er det bare foretatt invertering av hvert enkelt produktledd. Dette er opplagt feil.

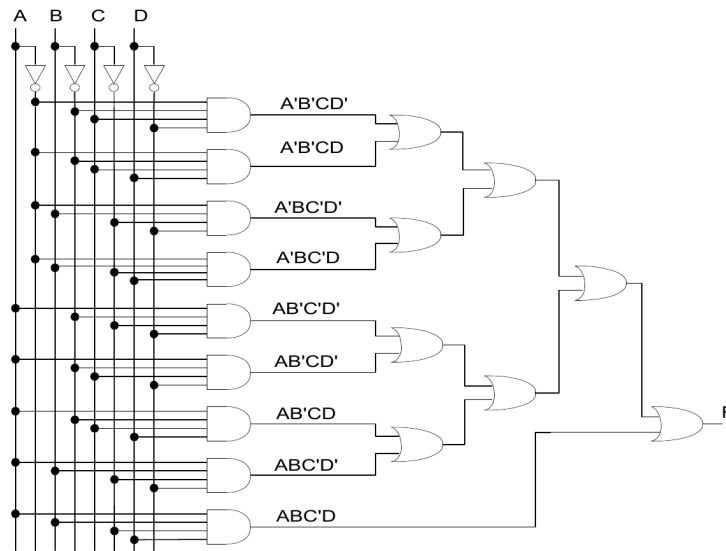
- En minterm er et produkt, der alle tilgjengelige literaler inngår. (I dette tilfellet A, B, C og D) Når vi skal uttrykke funksjonen som sum av mintermer, finner vi først fra sannhetstabellen hvilke kombinasjoner av literaler som gir funksjonsverdi 1. Hver av disse kombinasjonene assosieres så med en minterm. For eksempel minterm 2: $(\bar{A}\bar{B}C\bar{D})$. Man summerer så disse mintermene:

$$\begin{aligned}F &= \bar{A}\bar{B}C\bar{D} + \bar{A}\bar{B}CD + \bar{A}B\bar{C}\bar{D} + \bar{A}B\bar{C}D + A\bar{B}\bar{C}\bar{D} + A\bar{B}C\bar{D} + A\bar{B}CD + \\ &AB\bar{C}\bar{D} + ABC\bar{D} = \\ &\Sigma(2, 3, 4, 5, 8, 10, 11, 12, 13)\end{aligned}$$

En maxterm er en sum, hvor alle tilgjengelige literaler inngår. Produkt av maxtermen finnes ved å velge kombinasjonene av literaler som gir funksjonsverdi 0. Hver av disse kombinasjonene av literaler assosierer man så med en maxterm. Man bruker her omvendt logikk. Derfor blir for eksempel maxterm 0: $(A + B + C + D)$. Deretter tar man produktet av disse maxtermene:

$$\begin{aligned}
 F &= (A + B + C + D)(A + B + C + \bar{D})(A + \bar{B} + \bar{C} + D)(A + \bar{B} + \bar{C} + \bar{D}) \\
 &\quad (\bar{A} + B + C + \bar{D})(\bar{A} + \bar{B} + \bar{C} + D)(\bar{A} + \bar{B} + \bar{C} + \bar{D}) = \\
 &\quad \Pi(0, 1, 6, 7, 9, 14, 15)
 \end{aligned}$$

e) Se Figur 1.



Figur 1: AND-OR implementasjon

f)

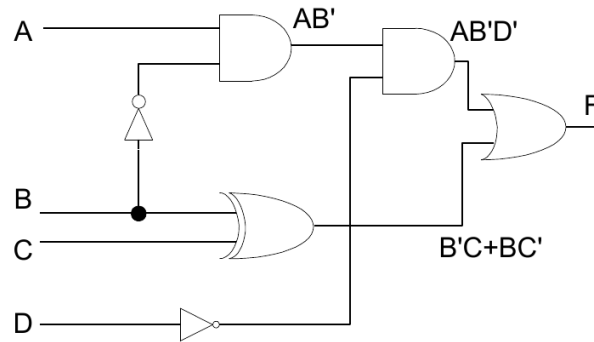
$$\begin{aligned}
 F &= \bar{A}\bar{B}(C\bar{D} + CD) + \bar{A}B(\bar{C}\bar{D} + \bar{C}D) + A\bar{B}(\bar{C}\bar{D} + CD + C\bar{D}) + AB(\bar{C}D + \bar{C}\bar{D}) \\
 &= \bar{A}\bar{B}C + \bar{A}\bar{B}\bar{C} + A\bar{B}(\bar{C}\bar{D} + C) + AB\bar{C} \\
 &= \bar{A}(\bar{B}C + \bar{B}\bar{C}) + A\bar{B}\bar{C}\bar{D} + A(\bar{B}C + \bar{B}\bar{C}) \\
 &= \bar{B}\bar{C} + \bar{B}C + A\bar{B}\bar{C}\bar{D} \\
 &= \bar{B}\bar{C} + \bar{B}(C + A\bar{C}\bar{D})^1 \\
 &= \bar{B}\bar{C} + \bar{B}(C + A\bar{D})(C + \bar{C}) \\
 &= \bar{B}\bar{C} + \bar{B}C + A\bar{B}\bar{D}
 \end{aligned}$$

g) Før vi tegner denne kretsen merker vi oss at svaret fra f) kan skrives på følgende måte:

$$\bar{B}\bar{C} + \bar{B}C + A\bar{B}\bar{D} = (B \oplus C) + A\bar{B}\bar{D}$$

Implementasjonen blir som vist i Figur 2.

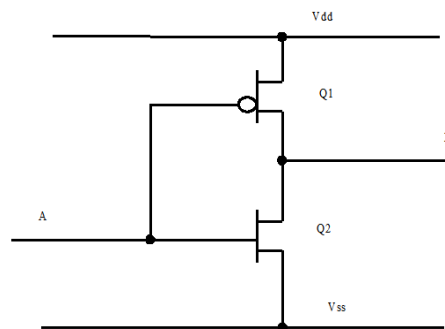
¹Her benyttes det at uttrykk i boolsk algebra er distributive med hensyn på + operatoren. $X + YZ = (X + Y)(X + Z)$. I vårt eksempel er $X = C, Y = A\bar{D}$ og $Z = \bar{C}$.



Figur 2: Implementasjon av forenklet funksjon

2 CMOS-inverter

- a) Figur 3 viser en skisse av koblingen av MOSFET-transistorene i en inverter. Inverteren består av to MOSFET transistorer, en PMOS og en NMOS. PMOS transistoren leder når gaten har lav verdi, mens NMOS leder når gaten har høy verdi. Når A er høy leder NMOS transistoren Q2 og trekker utgangen X lav. Når A er lav leder PMOS transistoren Q1 og trekker utgangen X høy.



Figur 3: Koblingen av MOSFET-transistorene i en inverter

- b) Når det skjer en transisjon i inverteren forbrukes det energi på følgende måte. Utgangen X har en kapasitans i forhold til V_{dd} og V_{ss} . Denne kapasitansen er en sum av både interne kapasitanser og eksterne kapasitanser mellom ledere fra og til kretsen, samt inngangskapasitansen på de porter som kretsen driver.

I kapasitansen ligger det lagret ladning. Når inverteren skal gjøre en transisjon må ladningen flyttes gjennom en av transistorene. En transistor som leder har fremdeles en indre motstand R_{DS} . Ladningen som ligger på utgangen må passere gjennom transistorens motstand, og således har vi en motstand med en spenning over som det må passere strøm gjennom. Det er motstanden i transistoren som omsetter effekten til varme.

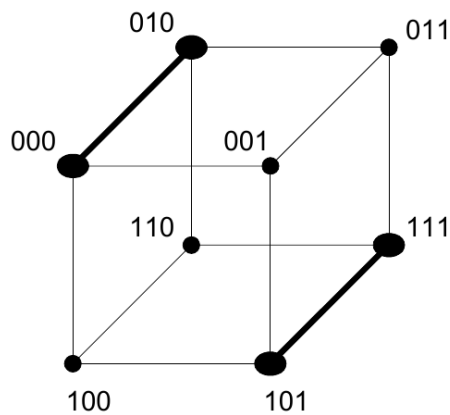
Skal vi ha en transisjon fra 1 til 0 på utgangen, er allerede utgangskapasitansen ladet opp med en ladning for å holde høy verdi. Denne ladningen må lades ut gjennom NMOS transistoren for å trekke utgangen ned. Tilsvarende blir det når utgangen skal fra 0 til 1. Da må utgangskapasitansen lades opp gjennom motstanden til PMOS transistoren.

3 Kube og Karnaughdiagram

a) Vi summerer (i betydningen eller-operasjon) mintermene og får:

$$T = \bar{A}\bar{B}\bar{C} + \bar{A}B\bar{C} + A\bar{B}C + ABC$$

Vi kaller våre mintermer (hjørnene: 000, 010, 101, og 111) for 0-kuber, og sidekantene 0-0 og 1-1 for 1-kuber ('-' betyr «don't care», eller vilkårlig 1 eller 0). Vi sier også at 0-0 dekker 000 og 010, og at 1-1 dekker 101 og 111. Generelt: en kube som har '-' i n posisjoner er en n-kube. Dette gir oss en tredimensjonal kube som vist i Figur 4.



Figur 4: Tredimensjonal kube

Mintermene er merket med store sirkler på kuben over. Vi ser at mintermene danner nabohjørner på kuben. Det vil si at det bare er ett bit som forandres mellom dem. Dermed kan de grupperes, og det boolske vil bli forenklet. Gruppering utføres ved å beholde de bit som er felles for nabo-mintermer. For mintermene på øverste venstre kant av kuben ser vi at MSB og LSB er felles, og at begge er 0. Det vil si at vi kan erstatte disse mintermene med primleddet $\bar{A}\bar{C}$, som er merket med en tykk strek mellom mintermene. Dette kan også skrives som 0-0. Tilsvarende for mintermene på nederste høyre kant, hvor vi finner at disse kan erstattes med primleddet AC , eller 1-1.

Ved å kombinere disse to leddene, får vi det forenklete uttrykket:

$$T = \bar{A}\bar{C} + AC = \overline{A \oplus C}$$

b) Karnaughdiagram for funksjonen T:

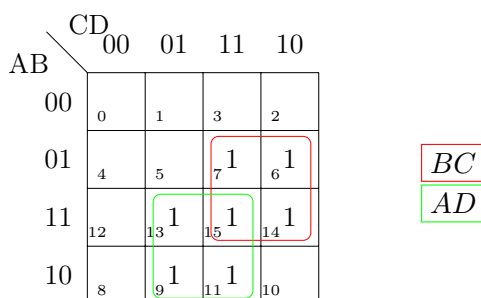
		BC				
		00	01	11	10	
A	0	1	0	0	1	$\bar{A}\bar{C}$
	1	0	1	1	0	
		0	1	3	2	
		4	5	7	6	

Ved å gruppere mintermene 000 og 010, finner vi at fellesfaktoren er $\bar{A}\bar{C}$ (eller 0-0). Ved å gruppere mintermene 111 og 101 finner vi at fellesfaktoren er AC (eller 1-1). Siden Karnaughdiagrammet gir resultatet på SOP-form skriver vi:

$$T = \bar{A}\bar{C} + AC$$

- c) Begge metoder baseres på at det bare er ett bit som forandres mellom nabo-celler. Ved hjelp av fig 4.3 i Gajski, ser vi at Karnaughdiagrammet bare er en todimensjonal representasjon av kubene fra oppgave a).
- d) T_1 : Her brukes samme fremgangsmåte som i oppgave b), men her kan man se etter grupper på 2, 4, 8, og 16 mintermer.

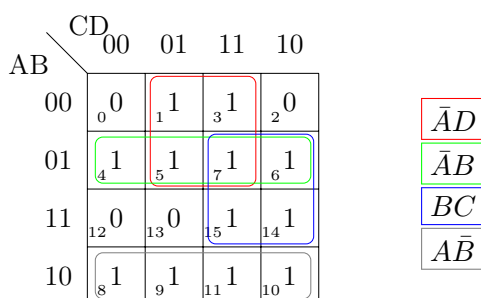
Karnaughdiagram for funksjonen T_1 :



$$T_1 = AD + BC$$

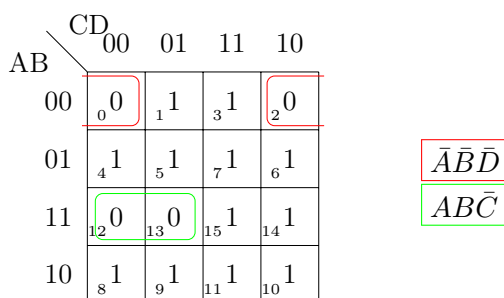
T_2 : Når det gjelder funksjonen T_2 , kan vi gå frem på to forskjellige måter:

1. Ved å utvikle etter 1-ere får vi følgende Karnaughdiagram (merk at vi kunne valgt andre primimplikanter enn de vi har tatt med her):



$$T_2 = \bar{A}D + \bar{A}B + BC + A\bar{B}$$

2. Ved å utvikle etter 0-ere i Karnaughdiagrammet, får vi et forenklet uttrykk for $\overline{T_2}$. Dette omformes til uttrykk for T_2 ved å invertere.



$$\overline{T_2} = \overline{A\overline{B}\overline{D}} + \overline{ABC}$$

↓

$$T_2 = \overline{\overline{A\overline{B}\overline{D}} + \overline{ABC}} = (A + B + D)(\overline{A} + \overline{B} + C)$$

I siste overgang brukes DeMorgans teorem. Merk at vi får en løsning med færre literaler og dermed færre porter. Merk at vi også kunne ha funnet T_2 direkte ved å utvikle 0-erne med hensyn på makstermer istedenfor mintermer.

$$\mathbf{T_3}: T_3(A, B, C, D) = \Sigma(2, 4, 8, 11) + \Sigma_\phi(0, 1, 10)$$

hvor Σ_ϕ er «don't care»-settet. Denne funksjonen kan altså oppfattes som sammensatt av to deler. Den første delen inneholder en liste over hvilke mintermer som funksjonen **skal** inneholde, mens den andre delen er en liste over de mintermer som funksjonen **kan** inneholde.

SOP-løsningen:

		CD				
		00	01	11	10	
AB	00	X_0	X_1	0 ₃	1 ₂	<div style="display: flex; flex-direction: column; align-items: center; gap: 10px;"> <div style="border: 1px solid red; padding: 2px;">$\overline{B}\overline{D}$</div> <div style="border: 1px solid green; padding: 2px;">$\overline{A}\overline{C}\overline{D}$</div> <div style="border: 1px solid blue; padding: 2px;">$\overline{A}\overline{B}C$</div> </div>
	01	1 ₄	0 ₅	0 ₇	0 ₆	
	11	0 ₁₂	0 ₁₃	0 ₁₅	0 ₁₄	
	10	1 ₈	0 ₉	1 ₁₁	X_{10}	

$$T_3 = \overline{B}\overline{D} + \overline{A}\overline{C}\overline{D} + \overline{A}\overline{B}C$$

POS-løsningen (ikke etterspurt i øvingen):

		CD				
		00	01	11	10	
AB	00	X_0	X_1	0 ₃	1 ₂	<div style="display: flex; flex-direction: column; align-items: center; gap: 10px;"> <div style="border: 1px solid red; padding: 2px;">$\overline{A}D$</div> <div style="border: 1px solid green; padding: 2px;">$\overline{C}D$</div> <div style="border: 1px solid blue; padding: 2px;">BC</div> <div style="border: 1px solid gray; padding: 2px;">AB</div> </div>
	01	1 ₄	0 ₅	0 ₇	0 ₆	
	11	0 ₁₂	0 ₁₃	0 ₁₅	0 ₁₄	
	10	1 ₈	0 ₉	1 ₁₁	X_{10}	

Her utvikler vi etter 0-ere for å få løsningen på POS-form.

$$\overline{T_3} = \overline{AB + \overline{C}D + BC + \overline{A}D}$$

Ved invertering av funksjonen får vi:

$$T_3 = (\overline{AB})(\overline{\overline{C}D})(\overline{BC})(\overline{\overline{A}D}) = (\overline{A} + \overline{B})(C + \overline{D})(\overline{B} + \overline{C})(A + \overline{D})$$

Her kunne vi også funnet POS-formen direkte ved å utvikle 0-erne med hensyn på makstermer.

Gruppe	Minterm	X	Y	Z	W	Dekket
G0	(0)	0	0	0	0	Ja
G1	(1)	0	0	0	1	Ja
	(2)	0	0	1	0	Ja
G2	(9)	1	0	0	1	Ja
	(10)	1	0	1	0	Ja
G3	(7)	0	1	1	1	Ja
	(11)	1	0	1	1	Ja
	(14)	1	1	1	0	Ja
G4	(15)	1	1	1	1	Ja
G0	(0,1)	0	0	0	-	
	(0,2)	0	0	-	0	
G1	(1,9)	-	0	0	1	
	(2,10)	-	0	1	0	
G2	(9,11)	1	0	-	1	
	(10,11)	1	0	1	-	Ja
G3	(10,14)	1	-	1	0	Ja
	(7,15)	-	1	1	1	
	(11,15)	1	-	1	1	Ja
	(14,15)	1	1	1	-	Ja
G2	(10,11,14,15)	1	-	1	-	Nei

Tabell 1: Søk etter primledd for funksjonen F

4 Tabellmetoden

- a) I Tabell 1 sammenlikner vi mintermer i nabogrupper og finner alle primleddene til funksjonen F (produktleddene som ikke har Ja i kolonnen for Dekket). Disse kalles $P_1 \dots P_7$ i Tabell 1, og vi vil her finne en irredundant dekning for funksjonen F basert på et subsett av primleddene slik det er vist i Tabell 2.

Essensielle primledd er primledd som må være med for å dekke de distingverte mintermene \mathbf{m}_7 og \mathbf{m}_{14} , dvs. de mintermer som ikke er dekket av andre primledd. De essensielle primleddene dekker også mintermene \mathbf{m}_{10} , \mathbf{m}_{11} og \mathbf{m}_{15} . For å få komplett dekning må vi også ta med ikke-essensielle primledd. \mathbf{P}_1 , \mathbf{P}_2 , og \mathbf{P}_3 har alle to udekkede mintermer, mens \mathbf{P}_4 og \mathbf{P}_5 bare dekker en udekket minterm. Vi starter derfor med en av de første. Hvis vi velger \mathbf{P}_3 får vi dekket \mathbf{m}_1 og \mathbf{m}_9 . \mathbf{P}_1 har nå bare en udekket minterm og vi velger derfor \mathbf{P}_2 som dekker de resterende \mathbf{m}_0 og \mathbf{m}_2 .

- b) Primleddene er gitt av $P_1 \dots P_7$ i Tabell 2:

$$\bar{X}\bar{Y}\bar{Z}, \bar{X}\bar{Y}\bar{W}, \bar{Y}\bar{Z}W, \bar{Y}Z\bar{W}, X\bar{Y}W, YZW, XZ$$

- c) De essensielle primleddene er: YZW og XZ

- d) $F = YZW + XZ + \bar{Y}\bar{Z}W + \bar{X}\bar{Y}\bar{W}$

NB: andre irredundante løsninger er mulig her, hvis man istedenfor \mathbf{P}_3 , velger \mathbf{P}_1 først. Denne løsningen ville imidlertid krevd fem primledd. Under er Karnaugh-diagrammet tegnet opp, og dette viser at vi har funnet en irredundant dekning av primledd:

			0	1	2	7	9	10	11	14	15	E.P.
P ₁	0,1	$\bar{X}\bar{Y}\bar{Z}$	x	x								
P ₂	0,2	$\bar{X}\bar{Y}\bar{W}$	x		x							
P ₃	1,9	$\bar{Y}\bar{Z}W$		x			x					
P ₄	2,10	$\bar{Y}Z\bar{W}$			x			x				
P ₅	9,11	$X\bar{Y}W$					x		x			
P ₆	7,15	YZW				x					x	✓
P ₇	10,11,14,15	XZ						x	x	x	x	✓
	Distingverte mintermer					7				14		
	Dekket av essensielle primledd					7		10	11	14	15	
	Dekket av P3			1			9					
	Dekket av P2		0		2							

Tabell 2: Valg av irredundant dekning for funksjonen F

